



4 Mobili prodotto

Il nostro sistema di arredo per laboratorio **SCALA** offre una vasta scelta di elementi per lo stoccaggio, sia sotto piano che da parete (armadi).

Ogni elemento e' disponibile in molte configurazioni tali da permettere il miglior sfruttamento degli spazi in ogni parte del laboratorio.

Aspetto piacevole, materiali di qualità e costruiti secondo i rigorosi standard Waldner.

Gli armadi da laboratorio sono componibili, ampliabili e compatibili – per l'adattamento senza problemi alle nuove esigenze.

In modo particolare poniamo l'attenzione alla longevità dei prodotti. Anche dopo lunghi tempi di utilizzo caratterizzati da migliaia di variazioni di carico, le cerniere, le guide di estrazione e le superfici non devono cedere. Materiali di prima qualità, lavorati con estrema accuratezza, garantiscono una qualità che dura nel tempo – con sicurezza.

Oltre ai classici armadi di stoccaggio quali armadi da laboratorio, pensili, armadi sopraalzo, mobiletti e armadi tipo farmacia, sono disponibili anche armadi speciali per lo stoccaggio sicuro dei prodotti tipici da laboratorio, quali solventi, acidi, soluzioni alcaline (basi) e bombole di gas a pressione nonché per lo smaltimento di prodotti chimici.



Mobiletti	142	Armadi speciali	165
Mobiletto su zoccolo	142	Armadio da laboratorio per lo stoccaggio di acidi e basi.....	165
Mobiletto su rotelle.....	144	Mobiletto di sicurezza per cappe chimiche per lo stoccaggio di acidi e basi.....	167
Mobiletto sospeso	146	Sottostruttura di sicurezza FWF 90 per lo stoccaggio di liquidi infiammabili.....	169
Mobiletto autoportante per cappe chimiche	148	Armadio da laboratorio FWF 90 per lo stoccaggio di liquidi infiammabili.....	171
Mobiletto infilato per cappe chimiche	151	Armadio per bombole gas a pressione.....	173
Mobiletto per lavelli.....	152		
Pensili	155		
Armadi da laboratorio	157		
Armadio da laboratorio.....	157		
Armadio pronto soccorso.....	161		
Armadi sopralzo	162		
Armadi tipo farmacia	163		



4 Mobili prodotto

Ampia scelta di varianti

Per garantire la massima flessibilità realizziamo i nostri mobiletti e armadi in un'ampia gamma di versioni. I mobiletti sottopiano in versione su zoccolo o su ruote sono facilmente integrati nei banchi con struttura portante a C, U rovescia, Cantilever o nello spazio sotto al piano di lavoro delle cappe chimiche.

I mobiletti sottopiano in versione sospesa scorrevole sono invece disponibili per i banchi da lavoro con struttura portante a C o Cantilever

Un ottimo connubio fra design e funzionalità

Le maniglie in alluminio presso fuso, disponibili in tre configurazioni, hanno un'eccellente impatto estetico e offrono alta resistenza agli agenti chimici e massima facilità nella pulizia. La possibilità di avere il frontale dei mobiletti e armadi in noce dona al laboratorio un aspetto estetico piacevole e professionale. Gli armadi pensili sono fissati alla struttura dell'arredo senza lasciare spazi vuoti fra due elementi successivi.

Più mobilità in laboratorio

Con quattro ruote scorrevoli, due di queste bloccabili, i nostri mobiletti su ruote possono essere facilmente infilati sotto la struttura portante dei banchi fissi o da laboratorio. L'altezza delle ruote oltre a ciò è a filo con l'altezza dello zoccolo dei nostri armadi fissi e quindi dona un aspetto estetico piacevole a tutto l'insieme.

Più dettagli di sicurezza

I nostri mobiletti su ruote sono sicuri contro il ribaltamento, grazie alla protezione autobloccante e al blocco singolo dei cassetti. I nostri armadi sopraelevati hanno una guida integrata per l'aggancio sicuro di una scala.



Più spazio di stoccaggio disponibile

Con una profondità mobiletto di 550 mm e la profondità cassetto di 500 mm offriamo lo spazio di stoccaggio più ampio esistente sul mercato. Grazie a nuove cerniere metalliche abbiamo ampliato lo spazio di stoccaggio utilizzabile, anche per situazioni con armadi ad angolo.

Superfici e spigoli ottimamente protetti

Le superfici rivestite in resina melamminica sono facili da pulire ed estremamente resistenti verso l'ambiente aggressivo esistente nel laboratorio. Gli spigoli frontali del corpo e dei ripiani sono dotati di un bordo in polipropilene da 2 mm resistenti agli urti. Gli zoccoli dei nostri arredamenti inoltre sono realizzati in massello impermeabile e rivestiti con film polimerico resistente all'umidità.

Stabilità ottimale

Grazie ai quattro piedini regolabili, i nostri armadi da laboratorio e mobiletti con zoccolo possono essere installati perfettamente in piano e con la massima stabilità.

Cassetti con guide di scorrimento nascoste e cassetti completamente estraibili

Tutte le guide dei nostri cassetti sono inserite in una doppia parte in acciaio per garantire la migliore protezione dallo sporco e quindi lunga durata e movimento più facili. Per facilitare l'accesso a tutta la superficie interna i cassetti sono inoltre completamente estraibili e dotati, su richiesta, di dispositivo per la chiusura frenata.

Sicurezza per sostanze critiche

I nostri armadi di sicurezza per gas, acidi e basi nonché per liquidi infiammabili soddisfano, nella loro esecuzione, i più severi requisiti in materia di caratteristiche dei materiali e funzionalità. In conformità alle norme attuali.

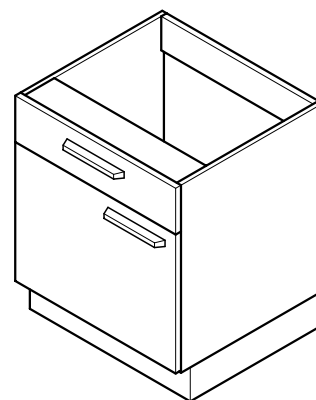
Mobiletto

Mobiletto su zoccolo

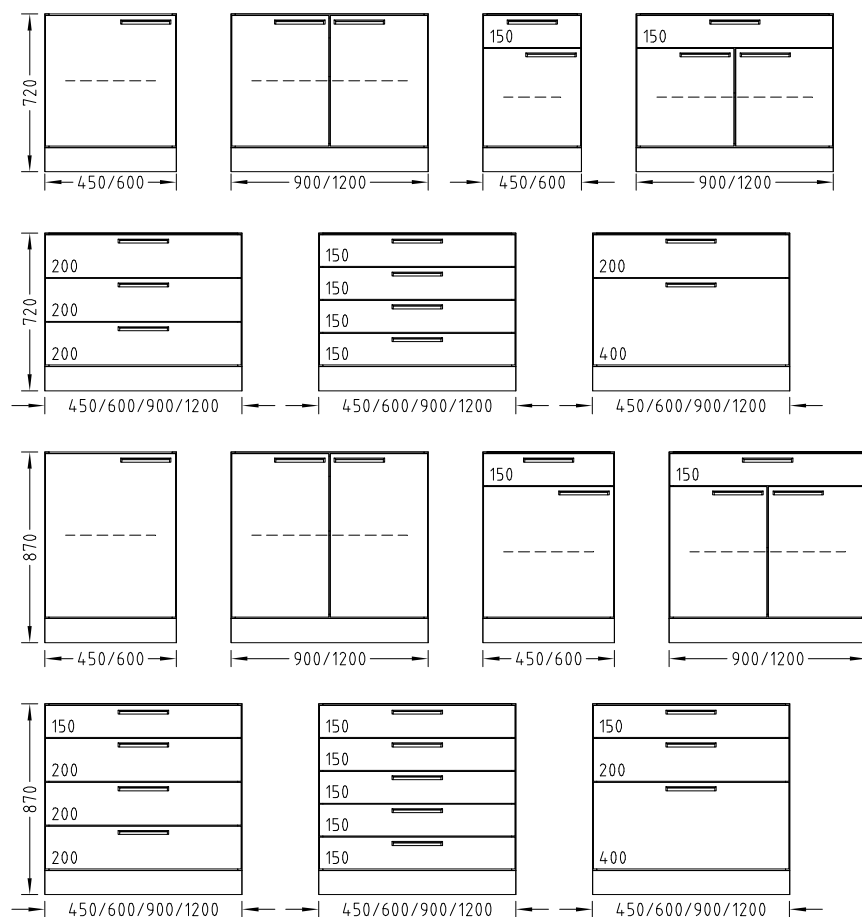
Impiego

- Per lo stoccaggio di apparecchiature e prodotti chimici, secondo EN 14727
- Per altezze di lavoro 750 mm e 900 mm
- Non adatto per lo stoccaggio di liquidi infiammabili, bombole di gas e sostanze autoincendiabili o autodecomponibili
- Non adatto per lo stoccaggio di acidi e basi

Struttura



Varianti



Dati tecnici

Dimensioni				
Larghezza [mm]	450	600	900	1200
Profondità [mm]	550			
Altezza complessiva [mm]	720 870			
Altezza cassette [mm]	150 200 400 Per le possibilità di combinazioni vedi Varianti			
Altezza zoccolo [mm]	110			

Portata	
Per ogni ripiano/cassetto [kg]	30

Caratteristiche di esecuzione	
Costruzione	Per piano di lavoro 750 e 900 mm Ante a soffietto con cerniere 270° Cassetti completamente estraibili Sopra aperto, parete posteriore estraibile Ripiano, regolabile in altezza Senza porte come scaffale 4 piedini regolabili
Possibilità di combinazioni	Vedi varianti
Impugnatura	Maniglione aerodinamico SCALA Maniglia d'acciaio inox
Cassetti con dispositivo di bloccaggio alternato contro l'estrazione	Opzionale
Cassetti ad anta alta	Opzionale
Smorzatore per cassette	Opzionale
Attacco per impianto di estrazione	Opzionale
Chiusura	Opzionale

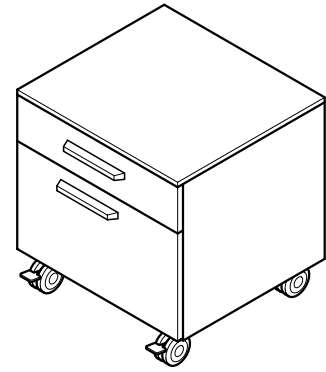
Mobiletti

Mobiletto su rotelle

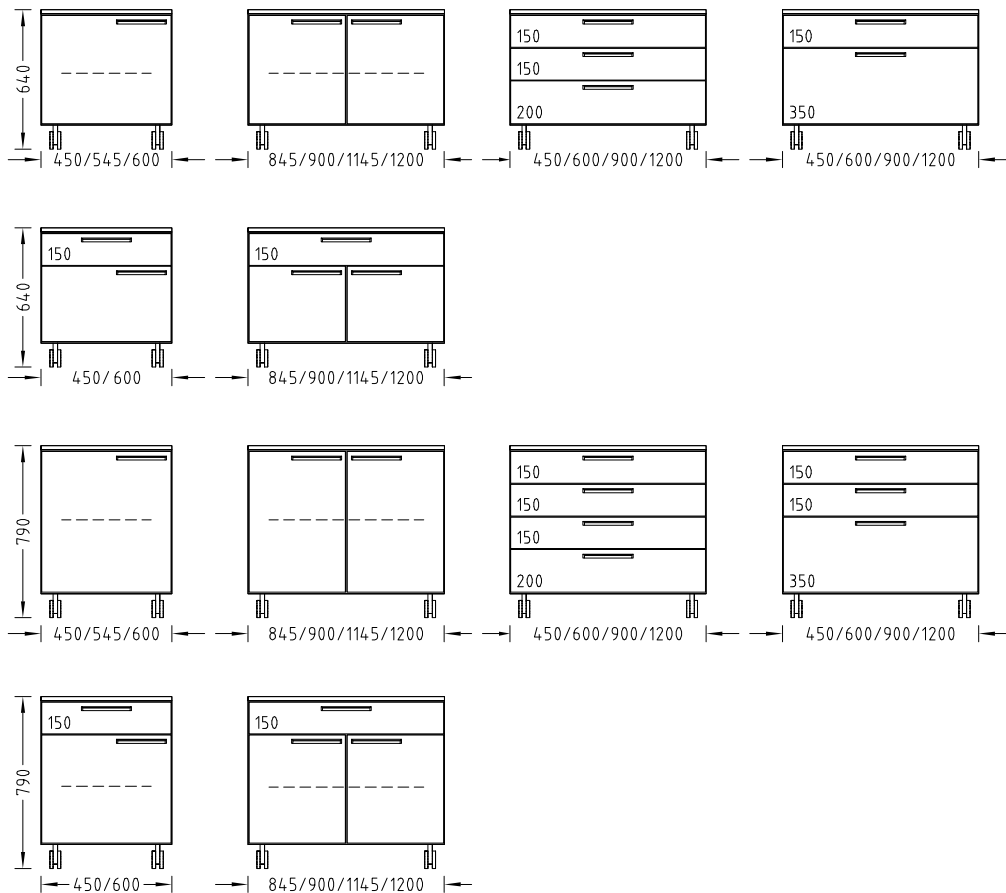
Impiego

- Per lo stoccaggio flessibile di apparecchiature e prodotti chimici, secondo EN 14727
- Per altezze di lavoro 750 mm e 900 mm
- Non adatto per lo stoccaggio di liquidi infiammabili, bombole di gas e sostanze autoincendiabili o autodecomponibili
- Non adatto per lo stoccaggio di acidi e basi

Struttura



Varianti



Dati tecnici

Dimensioni							
Larghezza [mm]	450	545	600	845	900	1145	1200
Profondità [mm]	550						
Altezza complessiva [mm]	640 790						
Altezza cassette [mm]	150 200 350 Per le possibilità di combinazioni vedi Varianti						
Altezza delle ruote [mm]	110						

Portata	
Per ogni ripiano/cassetto [kg]	30
Ogni ruota [kg]	70

Caratteristiche di esecuzione	
Costruzione	Per piano di lavoro 750 e 900 mm Ante a soffietto con cerniere 270° Cassetti completamente estraibili e dispositivo di bloccaggio alternato contro l'estrazione Ripiano, regolabile in altezza Senza porte come scaffale Sopra ricoperto, parete posteriore collegato fisso al corpo 4 ruote orientabili, ruote anteriori bloccabili
Possibilità di combinazioni	Vedi varianti
Impugnatura	Maniglione aerodinamico <i>SCALA</i> Maniglia d'acciaio inox
Smorzatore per cassette	Opzionale
Chiusura	Opzionale

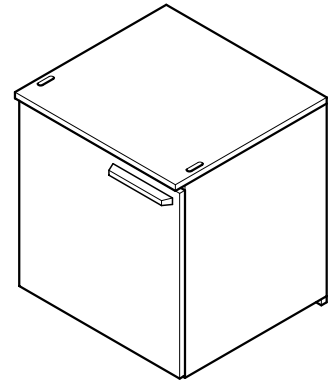
Mobiletti

Mobiletto sospeso

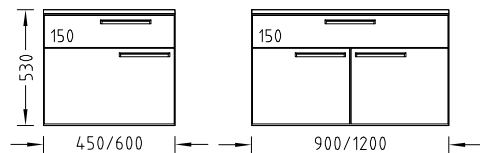
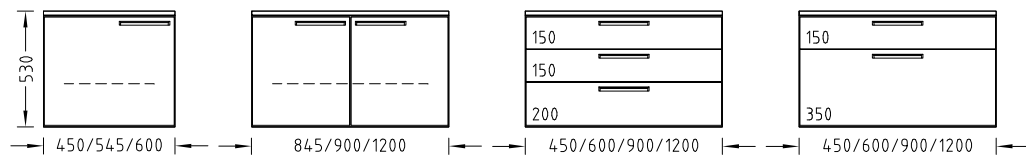
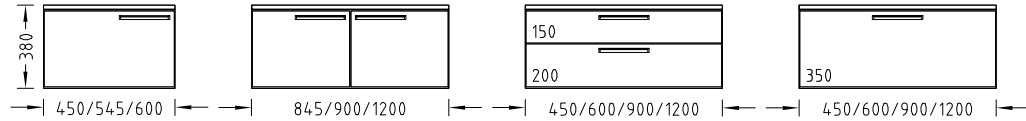
Impiego

- Per lo stoccaggio flessibile di apparecchiature e prodotti chimici, secondo EN 14727
- Per altezze di lavoro 750 mm e 900 mm
- Non adatto per lo stoccaggio di liquidi infiammabili, bombole di gas e sostanze autoincendiabili o autodecomponibili
- Non adatto per lo stoccaggio di acidi e basi

Struttura



Varianti



Dati tecnici

Dimensioni							
Larghezza [mm]	450	545	600	845	900	1145	1200
Profondità [mm]	500 (Profondità struttura 572) 550 (Profondità struttura 672)						
Altezza [mm]	380 530						
Altezza cassette [mm]	150 200 350 Per le possibilità di combinazioni vedi Varianti						

Portata	
Per ogni ripiano/cassetto [kg]	30

Caratteristiche di esecuzione	
Costruzione	Per piano di lavoro 750 e 900 mm 2 cerniere metalliche per l'aggancio nella barra profilata del telaio Ante a soffietto con cerniere 270° Cassetti completamente estraibili Sopra ricoperto, parete posteriore collegato fisso al corpo Ripiano, regolabile in altezza Con struttura a C/Cantilever spostabile lateralmente oltre il modulo tavolo Anta(e) a soffietto con 1 ripiano altezza 530 mm Ad un'altezza di 530 mm senza porte come scaffale con 1 ripiano
Possibilità di combinazioni	Vedi varianti
Impugnatura	Maniglione aerodinamico SCALA Maniglia d'acciaio inox
Cassetti con dispositivo di bloccaggio alternato contro l'estrazione	Opzionale
Smorzatore per cassette	Opzionale
Chiusura	Opzionale

Mobiletti

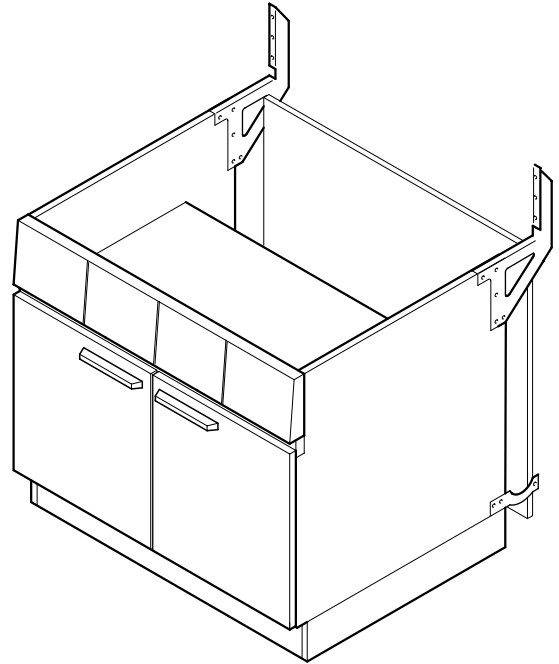
Mobiletto autoportante per cappe chimiche

Impiego

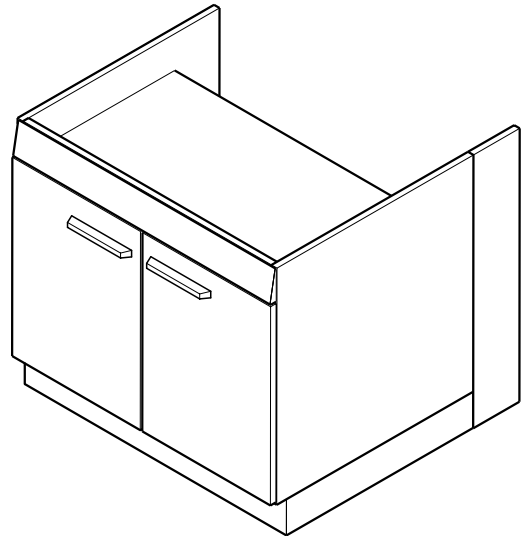
- Per lo stoccaggio di apparecchiature e prodotti chimici, secondo EN 14727
- Per cappe chimiche con installazione posteriore e laterale
- Non adatto per lo stoccaggio di liquidi infiammabili, bombole di gas e sostanze autoincendiabili o autodecomponibili
- Non adatto per lo stoccaggio di acidi e basi

Struttura

Per cappe chimiche con installazione a parete posteriore



Per cappe chimiche con installazione laterale



Mobiletti

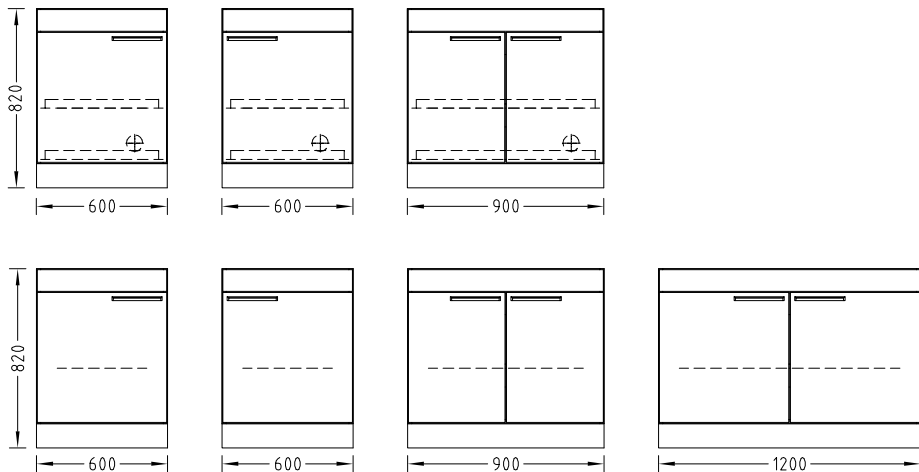
Mobiletto autoportante per cappe chimiche

Varianti

Per cappe chimiche con installazione a parete posteriore



Per cappe chimiche con installazione laterale



Mobiletti

Mobiletto autoportante per cappe chimiche

Dati tecnici

Dimensioni			
Larghezza [mm]	600	900	1200
Profondità [mm]		550	
Altezza complessiva [mm]		820	
Altezza zoccolo [mm]		110	

Portata	
Per ogni ripiano [kg]	30

Caratteristiche di esecuzione	
Costruzione	Ante a soffietto con cerniere 270° Pannello servizi sopra il telaio di stoccaggio per cappe chimiche con installazione posteriore Sopra chiuso, parete posteriore estraibile Ripiano, regolabile in altezza 4 piedini regolabili
Possibilità di combinazioni	Vedi varianti
Cassetti ad anta alta	Opzionale
Attacco per impianto di estrazione	Opzionale
Aspirazione da pavimento	Opzionale
Dotazione per acidi e basi	Opzionale
Chiusura	Opzionale
Impugnatura	Maniglione aerodinamico SCALA Maniglia d'acciaio inox

Mobiletto infilato per cappe chimiche

Impiego

- Per lo stoccaggio di apparecchiature e prodotti chimici, secondo EN 14727
- Per cappe chimiche con installazione posteriore e laterale su struttura d'acciaio
- Non omologato per lo stoccaggio di liquidi infiammabili, bombole di gas e sostanze autoincendiabili o autodecomponibili
- Non omologato per lo stoccaggio di acidi e basi

Struttura

Varianti



Dati tecnici

Dimensioni						
Larghezza [mm]	545	600	845	900	1145	1200
Profondità [mm]	550					
Altezza complessiva [mm] mobiletto infilato per cappe chimiche da banco con installazione a parete posteriore	640					
Altezza complessiva [mm] mobiletto infilato per cappe chimiche da banco con installazione laterale	716					
Altezza zoccolo [mm]	110					

Portata	
Per ogni ripiano [kg]	30

Caratteristiche di esecuzione	
Costruzione	Ante a soffietto con cerniere 270° Sopra chiuso, parete posteriore estraibile Ripiano, regolabile in altezza 4 piedini regolabili
Possibilità di combinazioni	Vedi varianti
Impugnatura	Maniglia aerodinamica SCALA Maniglia d'acciaio inox
Cassetti ad anta alta	Opzionale
Attacco per impianto di estrazione	Opzionale
Aspirazione da pavimento	Opzionale
Chiusura	Opzionale

Mobiletti

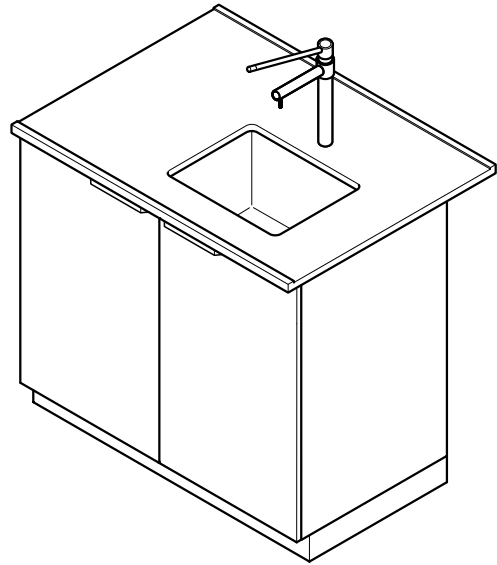
Mobiletto per lavelli

Impiego

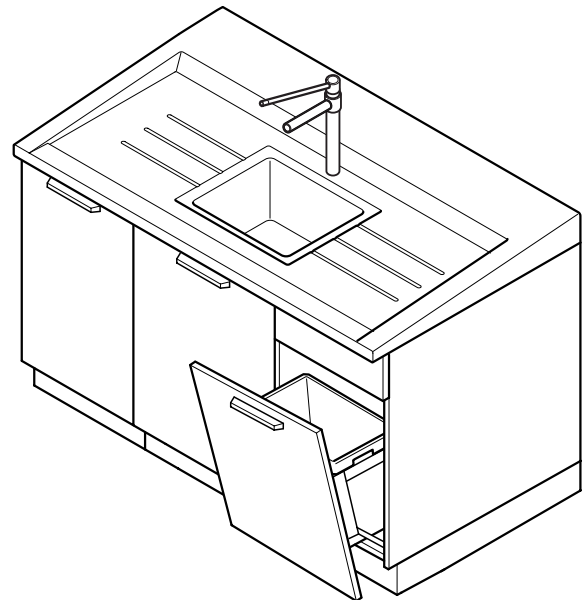
- Come mobiletto per lavelli per lo stoccaggio di apparecchiature e prodotti chimici, secondo EN 14727
- Non adatto per lo stoccaggio di liquidi infiammabili, bombole di gas e sostanze autoincendiabili o autodecomponibili
- Non adatto per lo stoccaggio di acidi e basi

Struttura

Lavello con mobiletto per alzate tecniche o davanti alla parete

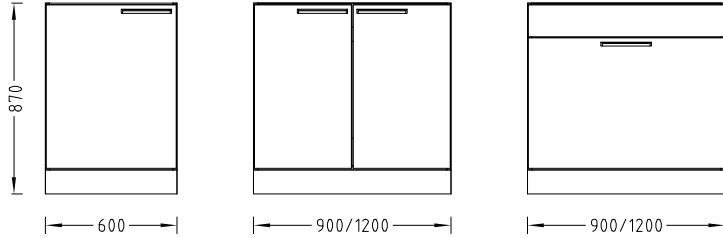


Lavello di testata per postazioni di lavoro centrali

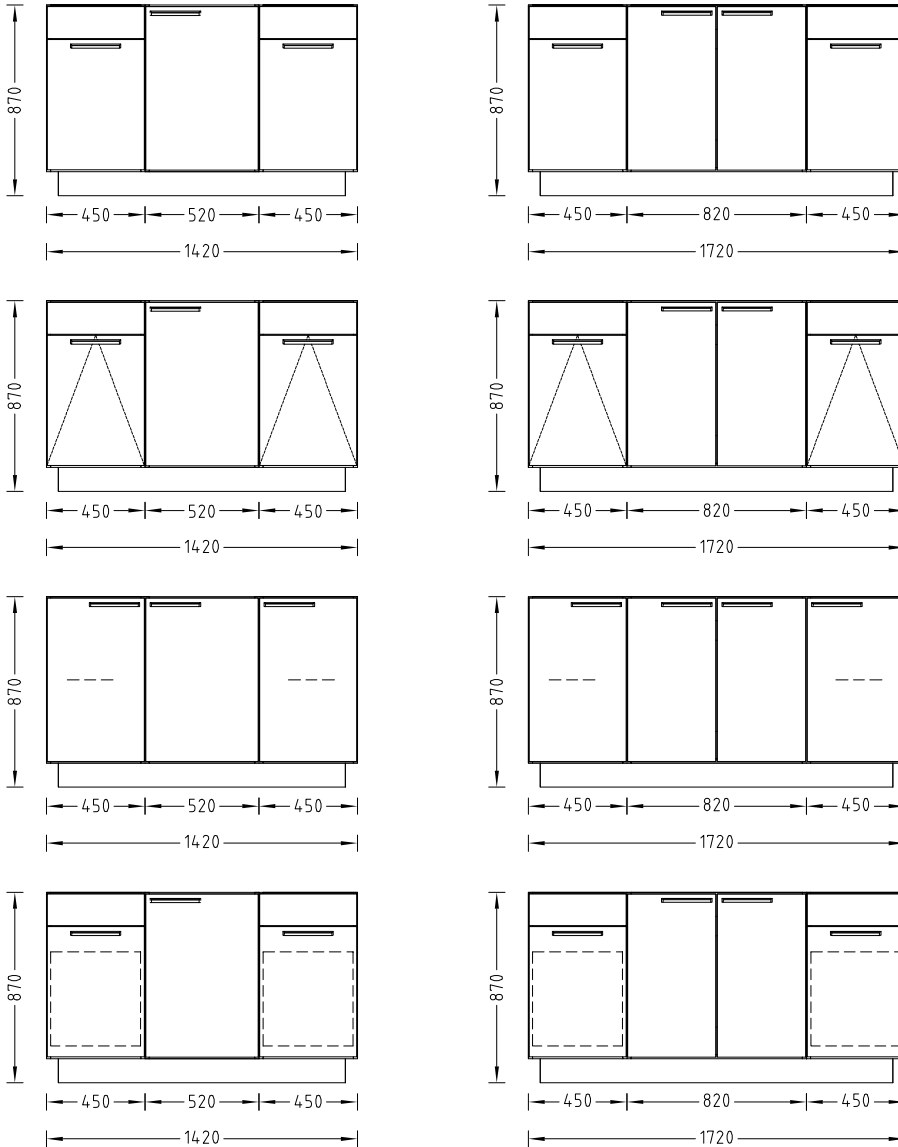


Varianti

Lavello con mobiletto per alzate tecniche o davanti alla parete



Lavello di testata per postazioni di lavoro centrali



Mobiletto

Mobiletto per lavelli

Dati tecnici

Dimensioni					
Larghezza [mm]	600 ¹⁾	900 ¹⁾	1200 ¹⁾	1420 ²⁾	1720 ²⁾
Profondità [mm]	550			700	
Altezza complessiva [mm]	870				
Altezza zoccolo [mm]	110				

¹⁾ Per lavelli su alzate tecniche o davanti alla parete

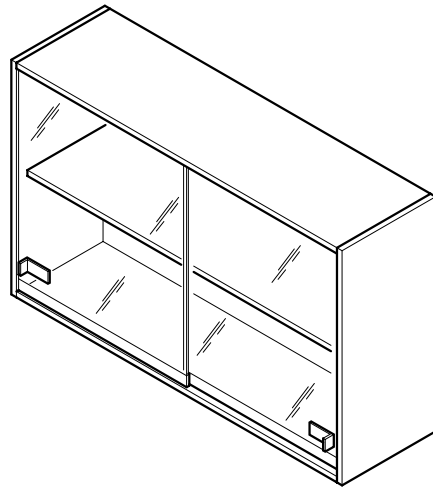
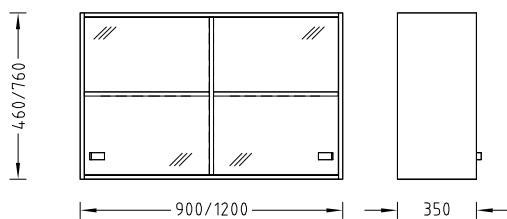
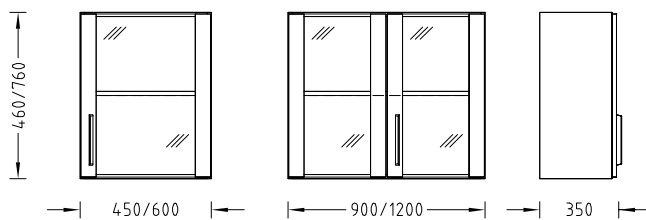
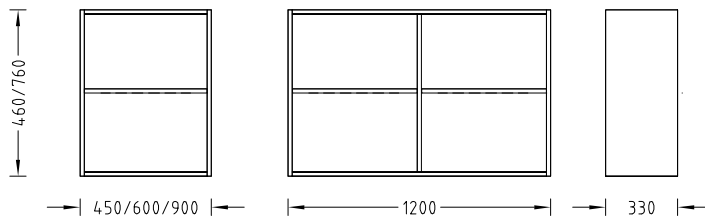
²⁾ Per lavelli di testata

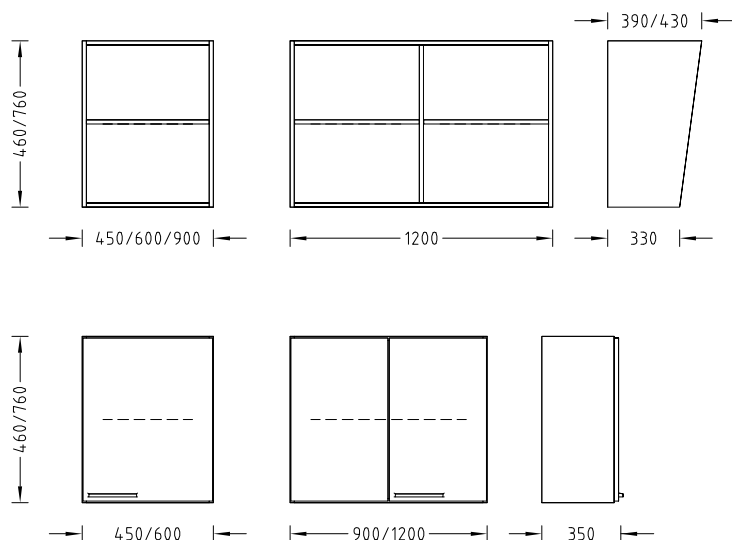
Portata	
Per ogni ripiano/cassetto [kg]	30

Caratteristiche di esecuzione	
Costruzione	Ante a soffietto con cerniere da 270° 4 piedini regolabili Anta ribaltabile inclinata con portarifiuti 30 l Portarifiuti 2 x 15 l con cassetto ad anta alta Portarifiuti 2 x 35 l con cassetto ad anta alta Ante a soffietto, cassetto ad anta alta Per le possibilità di combinazioni vedi Varianti
Impugnatura	Maniglione aerodinamico SCALA Maniglia d'acciaio inox
Chiusura	Opzionale

Impiego

- Per lo stoccaggio di apparecchiature e prodotti chimici, secondo EN 14727
- Non omologato per lo stoccaggio di liquidi infiammabili, bombole di gas e sostanze autoincendiabili o autodecomponibili
- Non omologato per lo stoccaggio di acidi e basi

Struttura**Varianti**

**Dati tecnici**

Dimensioni				
Larghezza [mm]	450	600	900	1200
Profondità [mm]	350			
Altezza [mm]	460 760			

Portata	
Per ogni ripiano [kg]	30
Portata complessiva [kg]	60

Caratteristiche di esecuzione	
Costruzione	Ferramento livellatore per il fissaggio alla parete o all'alzata tecnica Per larghezza 1200 mm con pannello divisorio centrale Ripiano, regolabile in altezza
Possibilità di combinazioni	Vedi varianti
Impugnatura	Maniglia SCALA Maniglia d'acciaio inox Per porta scorrevole di vetro, maniglia di plastica incollata
Scaffale con pareti laterali inclinate	Opzionale
Chiusura	Opzionale

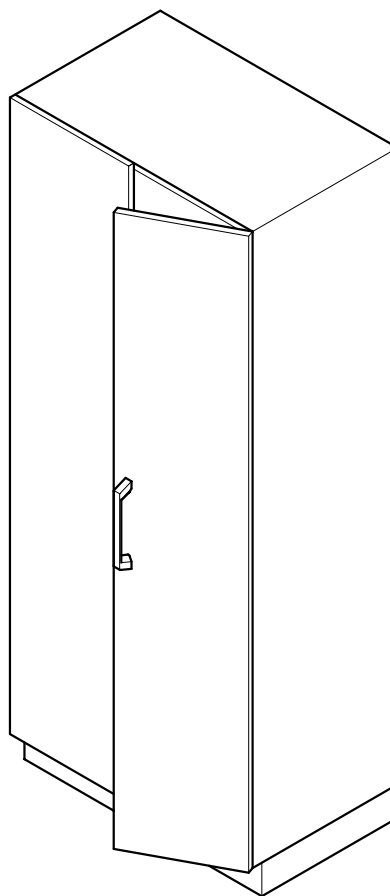
Armadi da laboratorio

Armadio da laboratorio

Impiego

- Per lo stoccaggio di apparecchiature e prodotti chimici, secondo EN 14727
- Non omologato per lo stoccaggio di liquidi infiammabili, bombole di gas e sostanze autoincendiabili o autodecomponibili
- Non omologato per lo stoccaggio di acidi e basi

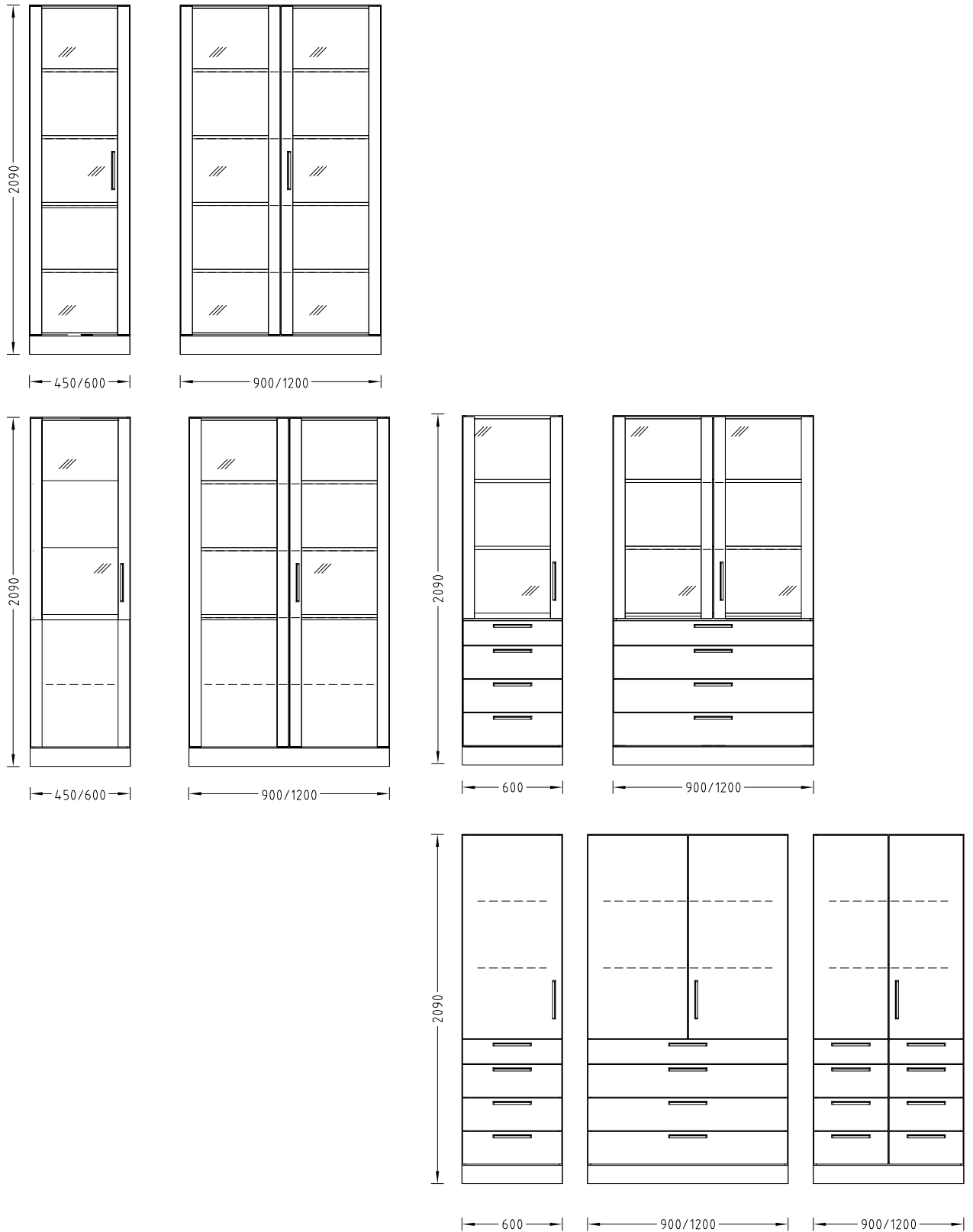
Struttura



Armadi da laboratorio

Armadio da laboratorio

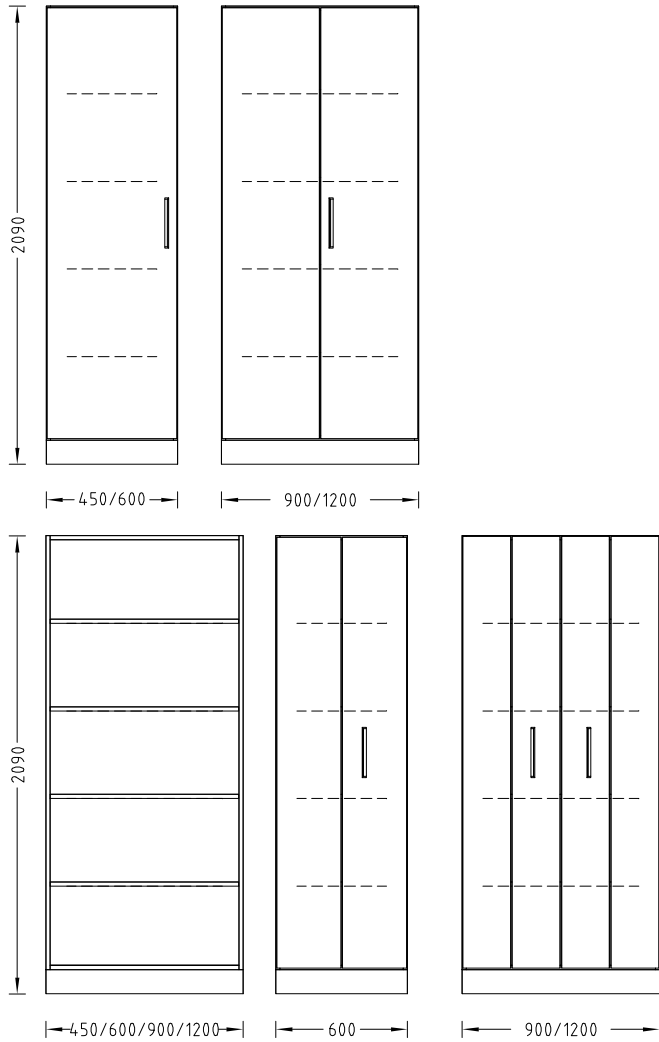
Varianti



Armadi da laboratorio

Armadio da laboratorio

Mobili prodotto



Armadi da laboratorio

Armadio da laboratorio

Dati tecnici

Dimensioni				
Larghezza [mm]	450	600	900	1200
Profondità [mm]			350	550
Altezza complessiva [mm]			2090	
Altezza zoccolo [mm]			110	

Portata	
Per ogni ripiano [kg]	30

Caratteristiche di esecuzione	
Costruzione	Ante a soffietto con cerniere 270° Ripiani, regolabili in altezza Cassetti completamente estraibili 4 piedini regolabili
Possibilità di combinazioni	Vedi varianti Cassetti solo per la profondità 550 mm
Impugnatura	Maniglia <i>SCALA</i> Maniglia d'acciaio inox
Ripiani, estraibili	Opzionale (per profondità armadio di 550 mm)
Cassetti	Opzionale (per profondità armadio di 550 mm)
Smorzatore per cassetti	Opzionale
Attacco per impianto di estrazione	Opzionale
Chiusura	Opzionale

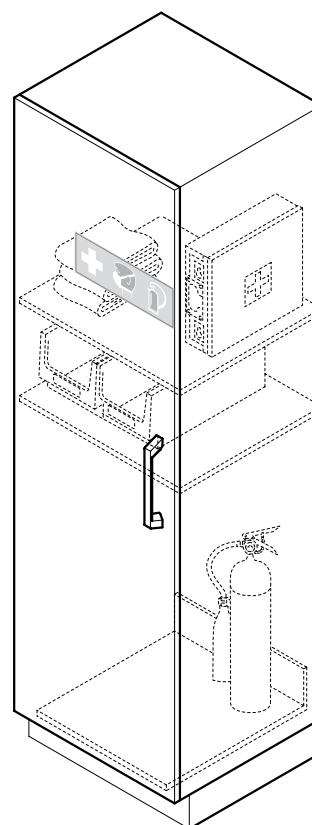
Armadi da laboratorio

Armadio pronto soccorso

Impiego

- Per lo stoccaggio di materiali di protezione e salvataggio (estintore, valigetta pronto soccorso ecc.)
- Non omologato per lo stoccaggio di liquidi infiammabili, bombole di gas e sostanze autoincendiabili o autodecomponibili
- Non omologato per lo stoccaggio di acidi e basi

Struttura



Dati tecnici

Dimensioni	
Larghezza [mm]	600
Profondità [mm]	350 550
Altezza complessiva [mm]	2090
Altezza zoccolo [mm]	110
Caratteristiche di esecuzione	
Costruzione	Anta a soffietto con cerniere 270° 4 ripiani, regolabili in altezza 4 piedini regolabili
Caratteristiche	Valigetta di pronto soccorso Estintore, 5 kg Cassette di sabbia Paletta per sabbia Coperte estinguenti

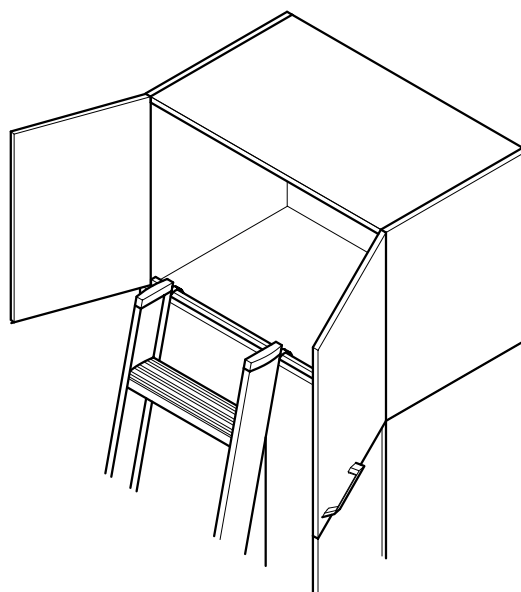
Armadi sopraalzo

Armadio sopraalzo

Impiego

- Per lo stoccaggio di apparecchiature e prodotti chimici, secondo EN 14727
- Adatto esclusivamente come sopraalzo montato fisso per gli armadi seguenti della Waldner: Armadio da laboratorio, armadio tipo farmacia, armadio pronto soccorso nonché armadio per acidi e basi
- Non omologato per lo stoccaggio di liquidi infiammabili, bombole di gas e sostanze autoincendiabili o autodecomponibili
- Non omologato per lo stoccaggio di acidi e basi

Struttura



Dati tecnici

Dimensioni				
Larghezza [mm]	450	600	900	1200
Profondità [mm]			350	550
Altezza [mm]			610	760

Portata	
Per ogni ripiano [kg]	30

Caratteristiche di esecuzione	
Costruzione	Con guida integrata per l'aggancio di una scala Per armadi da laboratorio con o senza attacco per impianto di estrazione 1 ripiano, regolabile in altezza Anta(e) a soffietto
Impugnatura	Maniglia SCALA Maniglia d'acciaio inox
Scala d'aggancio	Opzionale
Chiusura	Opzionale

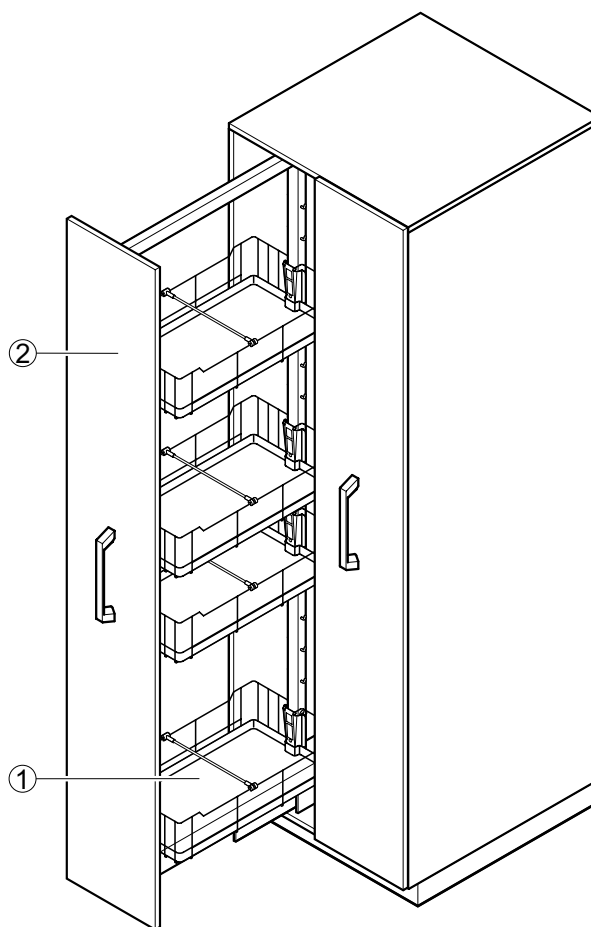
Armadi tipo farmacia

Armadio tipo farmacia

Impiego

- Per lo stoccaggio di sostanze liquide o solide in recipienti idonei, secondo EN 14727
- Non omologato per lo stoccaggio di liquidi infiammabili, bombole di gas e sostanze autoincendiabili o autodecomponibili
- Non omologato per lo stoccaggio di acidi e basi

Struttura



- 1 Gabbia metallica con vasca di raccolta
- 2 Elemento estraibile

Armadi tipo farmacia

Armadio tipo farmacia

Dati tecnici

Dimensioni		
Larghezza [mm]	600	900
Profondità [mm]	550	
Altezza complessiva [mm]	2090	
Altezza zoccolo [mm]	110	
Misure interne della vasca di raccolta Larghezza x Profondità x Altezza [mm]	240 x 425 x 40	

Portata	
Per ogni elemento estraibile [kg]	120
Per ogni vaschetta [kg]	10

Caratteristiche di esecuzione	
Costruzione	Per ogni elemento estraibile 5 gabbie metalliche con vasche di raccolta regolabili in altezza Fissaggio alla parete 4 piedini regolabili Porte con elementi estraibili accessibili in ambedue i lati
Impugnatura	Maniglia <i>SCALA</i> Maniglia d'acciaio inox
Smorzatore	Opzionale
Divisore di vano	Opzionale
Attacco per impianto di estrazione	Opzionale
Chiusura	Opzionale

Materiale	
Vasca di raccolta	Polietilene

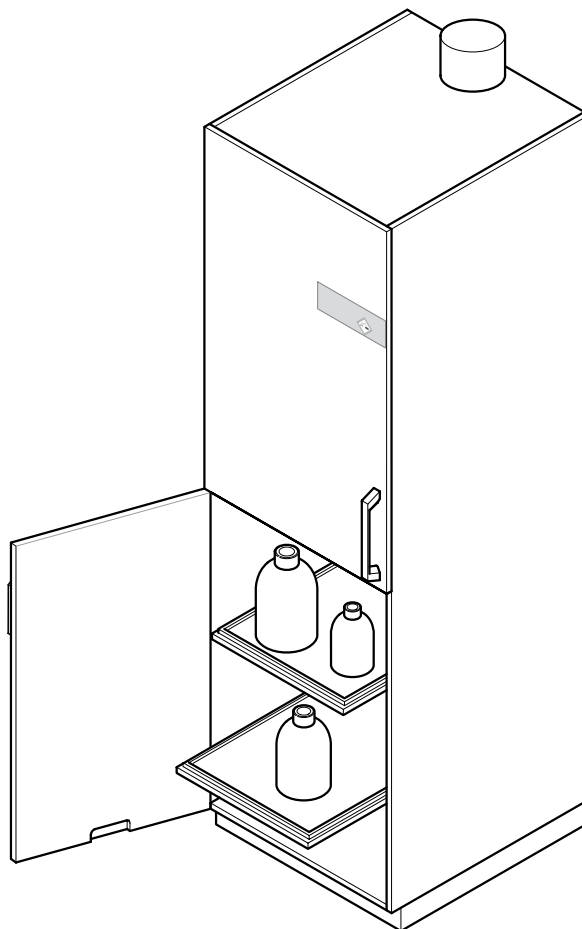
Armadi speciali

Armadio da laboratorio per lo stoccaggio di acidi e basi

Impiego

- Per lo stoccaggio di quantità limitate di acidi e basi
- Non adatto per lo stoccaggio di liquidi infiammabili, bombole di gas e sostanze autoincendiabili o autodecomponibili

Struttura



Armadi speciali

Armadio da laboratorio per lo stoccaggio di acidi e basi

Dati tecnici

Dimensioni	
Larghezza [mm]	600
Profondità [mm]	550
Altezza complessiva [mm]	2090
Altezza zoccolo [mm]	110

Portata	
Ripiani regolabili in altezza [kg]	30
Ripiano estraibile [kg]	20

Caratteristiche di esecuzione	
Costruzione	Attacco al sistema di ventilazione a effetto permanente 4 ripiani, fissi o estraibili 4 piedini regolabili Per acidi e basi compartimenti separati Vaschette in polipropilene Cerniere metalliche rivestite Anta(e) a soffietto
Impugnatura	Maniglia SCALA Maniglia d'acciaio inox

Dati tecnici dell'aria	
Portata [m ³ /h]	100
Attacco di areazione Ø [mm]	90/110
Altezza di collegamento frangia di attacco [mm]	2176

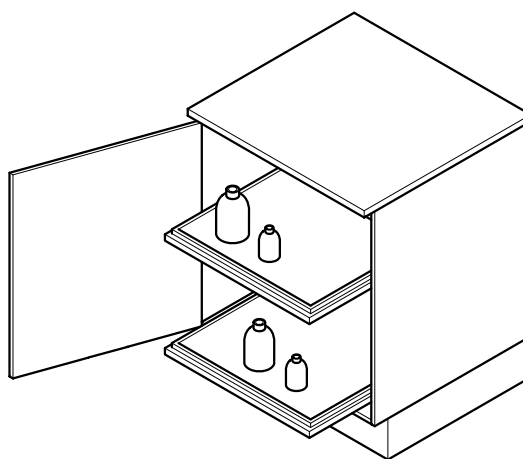
Armadi speciali

Mobiletto di sicurezza per cappe chimiche per lo stoccaggio di acidi e basi

Impiego

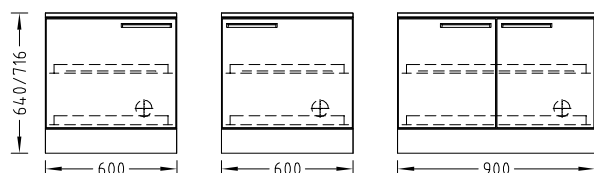
- Mobiletto infilato o autoportante per cappe chimiche da banco per lo stoccaggio di quantità limitate di acidi e basi
- Non adatto per lo stoccaggio di liquidi infiammabili, bombole di gas e sostanze autoincendiabili o autodecomponibili

Struttura

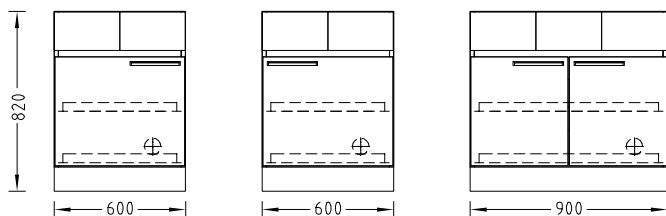


Varianti

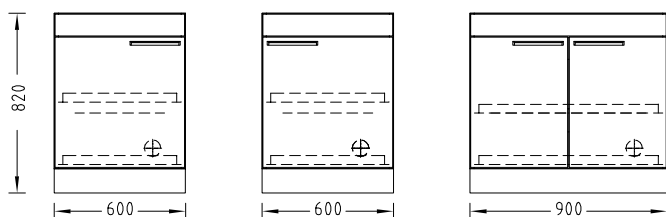
Mobiletti infilati



Mobiletti autoportanti per cappe chimiche con installazione a parete posteriore



Mobiletti autoportanti per cappe chimiche con installazione laterale



Armadi speciali

Mobiletto di sicurezza per cappe chimiche per lo stoccaggio di acidi e basi

Dati tecnici

Dimensioni		
Larghezza [mm]	600	900
Profondità [mm]	550	
Altezza complessiva [mm] Mobiletti infilati per cappe chimiche da banco con installazione a parete posteriore	640	
Altezza complessiva [mm] Mobiletti infilati per cappe chimiche da banco con installazione laterale	716	
Altezza complessiva [mm] Mobiletti autoportanti per cappe chimiche da banco con installazione a parete posteriore/laterale	820	
Altezza zoccolo [mm]	110	

Portata	
Ripiano estraibile [kg]	20

Caratteristiche di esecuzione	
Costruzione	Attacco al sistema di ventilazione a effetto permanente 4 piedini regolabili Cerniere metalliche rivestite 2 ripiani, estraibili, con vaschette Anta(e) a soffietto Per le possibilità di combinazioni vedi Varianti
Impugnatura	Maniglione aerodinamico SCALA Maniglia d'acciaio inox

Dati tecnici dell'aria	
Portata [m ³ /h]	30
Attacco di areazione al canale di ascisa Ø [mm]	90

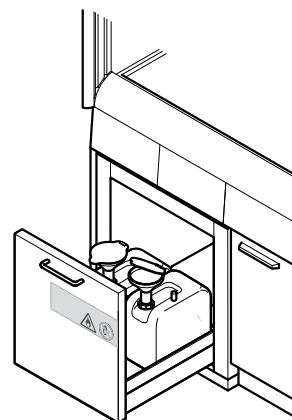
Armadi speciali

Sottostruttura di sicurezza FWF 90 per lo stoccaggio di liquidi infiammabili

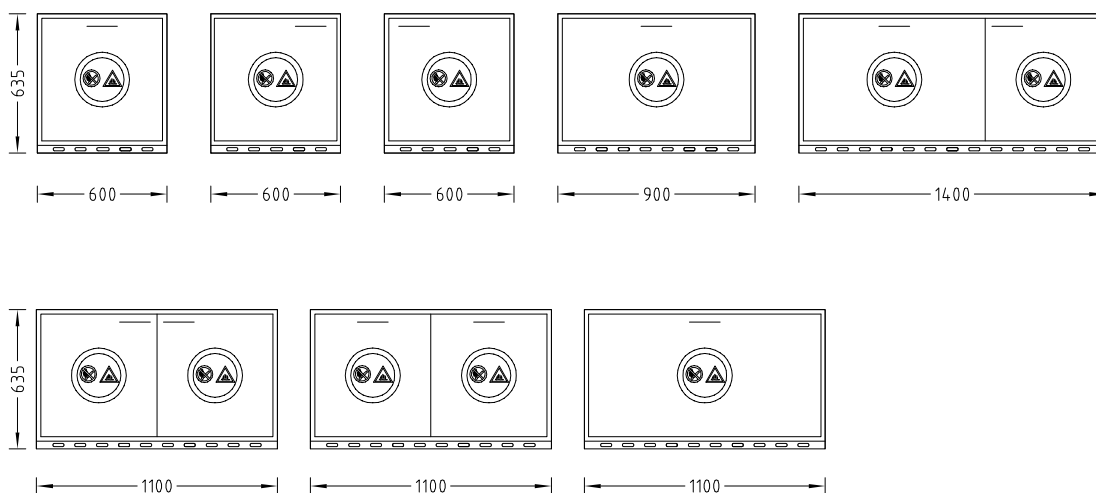
Impiego

- Mobiletto infilato per cappe chimiche da banco per lo stoccaggio di quantità limitate di liquidi infiammabili
- Non adatto per lo stoccaggio di bombole di gas e sostanze autoincendiabili o autodecomponibili
- Non adatto per lo stoccaggio di acidi e basi

Struttura



Varianti



Armadi speciali

Sottostruttura di sicurezza FWF 90 per lo stoccaggio di liquidi infiammabili

Dati tecnici

Dimensioni				
Larghezza [mm]	600	900	1100	1400
Profondità [mm]	600			
Altezza complessiva [mm]	635			
Altezza zoccolo [mm]	35			
Peso max. [kg]	130	170	220	290

Portata	
Ripiano fisso [kg]	30
Cassetti [kg]	25

Caratteristiche di esecuzione	
Costruzione	Attacco al sistema di ventilazione a effetto permanente Attacco al collettore di terra con compensazione del potenziale Con chiusura Vasca di raccolta con lamiera perforata Chiusura autonoma con dispositivo termico di scatto indipendente dalla corrente elettrica in caso di incendio Anta a soffietto Cassetti
Possibilità di combinazioni	Vedi varianti
Impugnatura	Maniglia d'acciaio inox
Elemento estraibile a vaschetta supplementare	Opzionale nei cassetti
Prescrizioni e norme	EN 14470-1 TRbF 20

Dati tecnici dell'aria	
Portata [m ³ /h]	30
Attacco di areazione al canale di ascesa Ø [mm]	90

Materiale	
Mobiletto	All'esterno acciaio rivestito alle polveri epossidiche, colore: Bianco puro RAL 9010
Attacco di areazione	PPS

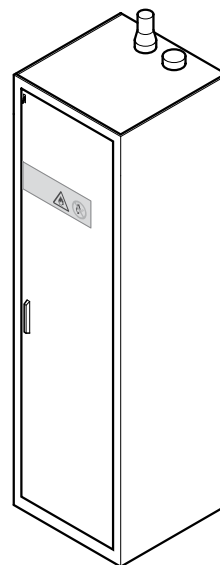
Armadi speciali

Armadio da laboratorio FWF 90 per lo stoccaggio di liquidi infiammabili

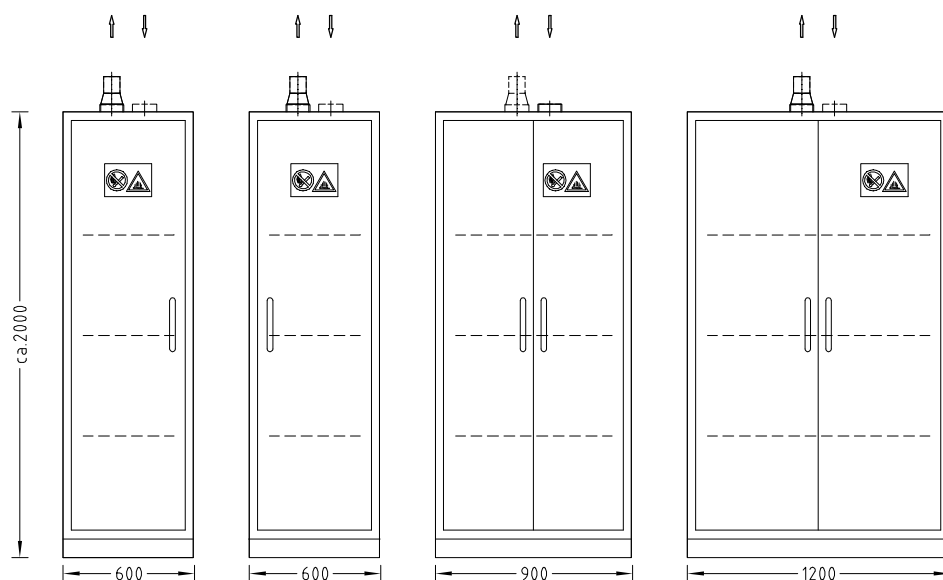
Impiego

- Per lo stoccaggio di quantità limitate di liquidi infiammabili
- Non adatto per lo stoccaggio di bombole di gas e sostanze autoincendiabili o autodecomponibili
- Non adatto per lo stoccaggio di acidi e basi

Struttura



Varianti



Armadi speciali

Armadio da laboratorio FWF 90 per lo stoccaggio di liquidi infiammabili

Dati tecnici

Dimensioni			
Larghezza [mm]	600	900	1200
Profondità [mm]	Ca. 600		
Altezza complessiva [mm]	Ca. 2000		
Altezza zoccolo [mm]	Ca. 80		
Peso max. [kg]	290	360	470

Portata	
Fondo vaschetta [kg]	Dipendente dall'esecuzione

Caratteristiche di esecuzione	
Costruzione	Attacco al sistema di ventilazione a effetto permanente Attacco al collettore di terra con compensazione del potenziale Chiusura con dispositivo termico di scatto indipendente dalla corrente elettrica in caso di incendio 3 fondi vaschetta, regolabile in altezza Vasca di raccolta con lamiera perforata Con chiusura 4 piedini regolabili Anta(e) a soffietto
Possibilità di combinazioni	Vedi varianti
Altre esecuzioni e dotazioni	Su richiesta
Prescrizioni e norme	EN 14470-1 TRbF 20

Dati tecnici dell'aria	
Portata [m ³ /h]	30
Attacco di areazione Ø [mm]	75

Materiale	
Armadio da laboratorio	All'esterno lamiera d'acciaio polverizzata, bianco puro RAL 9010
Attacco di areazione	Acciaio, zincato

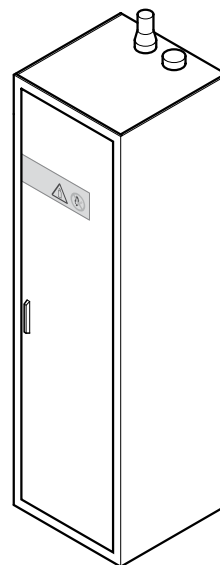
Armadi speciali

Armadio per bombole gas a pressione

Impiego

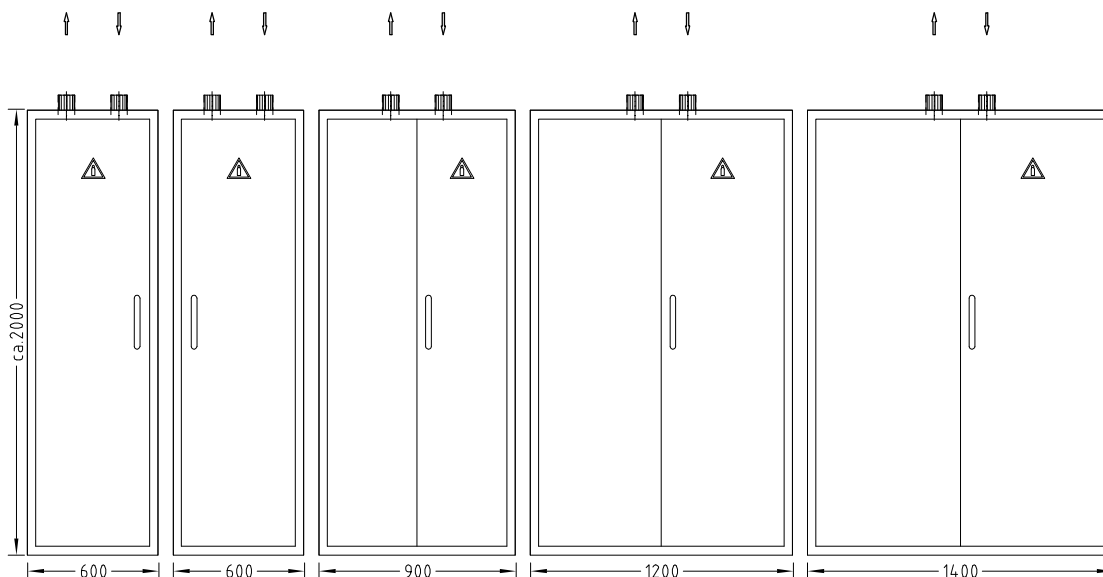
- Per lo stoccaggio di bombole di gas compresso in edifici
- Non adatto per lo stoccaggio di liquidi infiammabili e sostanze autoincendiabili o autodecomponibili
- Non adatto per lo stoccaggio di acidi e basi

Struttura



Mobili prodotto

Varianti



Armadi speciali

Armadio per bombole gas a pressione

Dati tecnici

Dimensioni	600	900	1200	1400
Larghezza [mm]	600	900	1200	1400
Profondità [mm]	Ca. 600			
Altezza complessiva [mm]	Ca. 2000			
Peso proprio max. [kg]	390	530	660	740

Caratteristiche di esecuzione	600	900	1200	1400
Costruzione	Attacco al sistema di ventilazione a effetto permanente Barra di montaggio per l'alloggio di stazioni riduttrici di pressione del gas Rampa di rotolamento per bombole di gas Con chiusura 4 piedini regolabili Passaggi per tubazioni e cavi nel soffitto armadio Anta(e) a soffietto			
Numero massimo di bombole gas 50 l per larghezza armadio	1	2	3	4
Altre esecuzioni e dotazioni	Su richiesta			
Prescrizioni e norme	EN 14470-2			

Dati tecnici dell'aria	600	900	1200	1400
Portata [m ³ /h] per larghezza armadio	60	90	120	140
Attacco di areazione Ø [mm]	75			

Materiale	
Armadio da laboratorio	All'esterno acciaio rivestito alle polveri epossidiche, colore: Bianco puro RAL 9010
Attacco di areazione	Acciaio, zincato

