

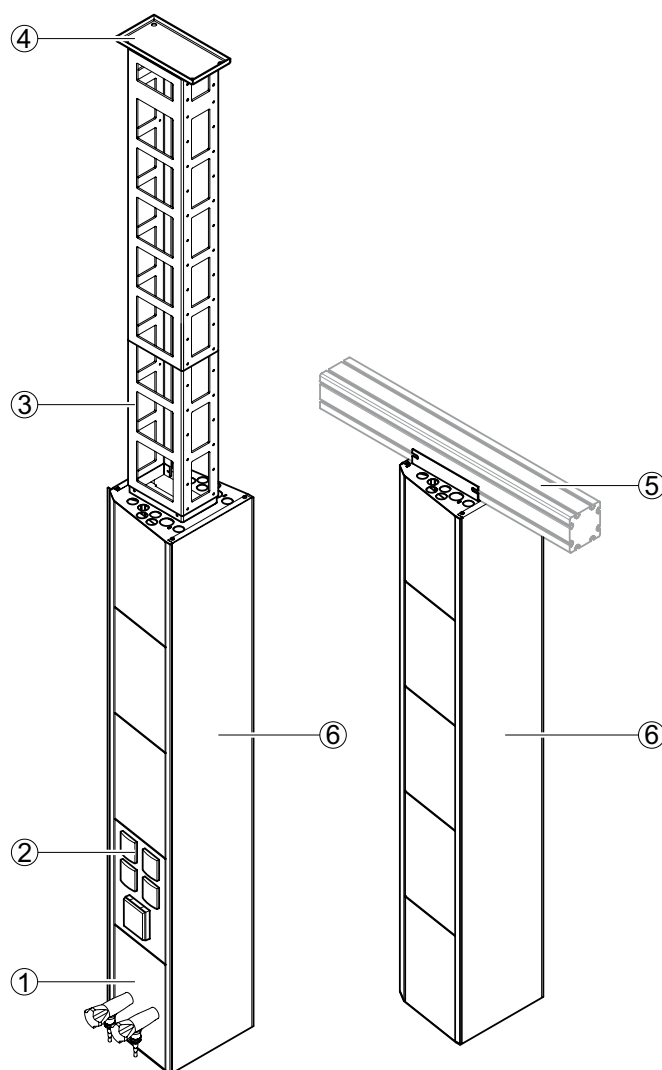
## Colonna portaservizi

### Impiego

- Dispositivi di alimentazione sopra il soffitto per:
  - ▶ Banchi da laboratorio sotto la colonna portaservizi
  - ▶ Apparecchiature da laboratorio su carrelli su ruote o costruzioni a incasso
  - ▶ Apparecchiature da laboratorio fisse al pavimento
- Esecuzione a uno o due lati
- Varianti d'esecuzione per aree tecniche genetiche
- Ripiano supplementare tramite il collegamento delle colonne portaservizi con ripiano

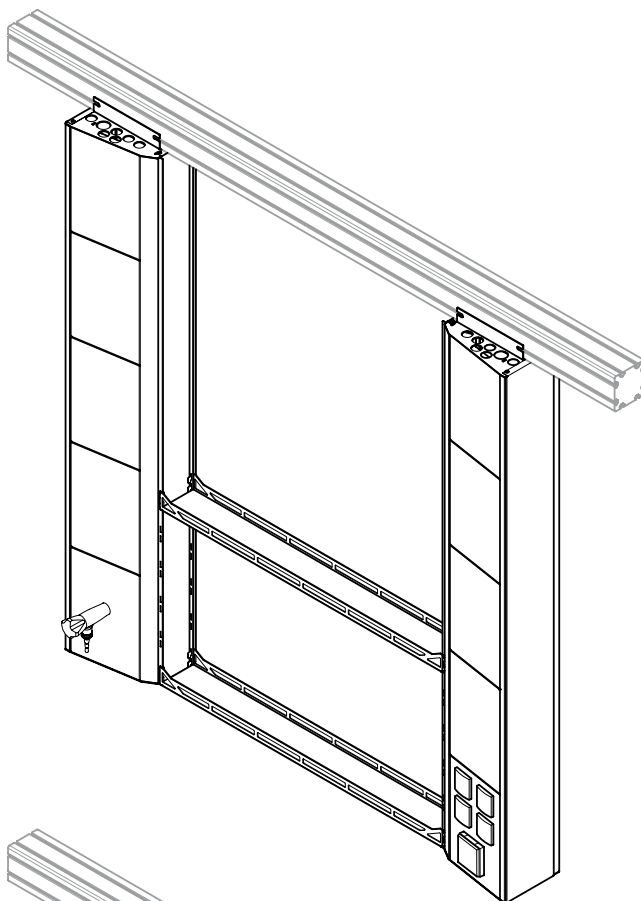
### Struttura

- 1 Pannello servizi con rubinetti
- 2 Pannello per alzata con prese
- 3 Supporto a C
- 4 Gancio a soffitto
- 5 Profilo
- 6 Canale portautenze

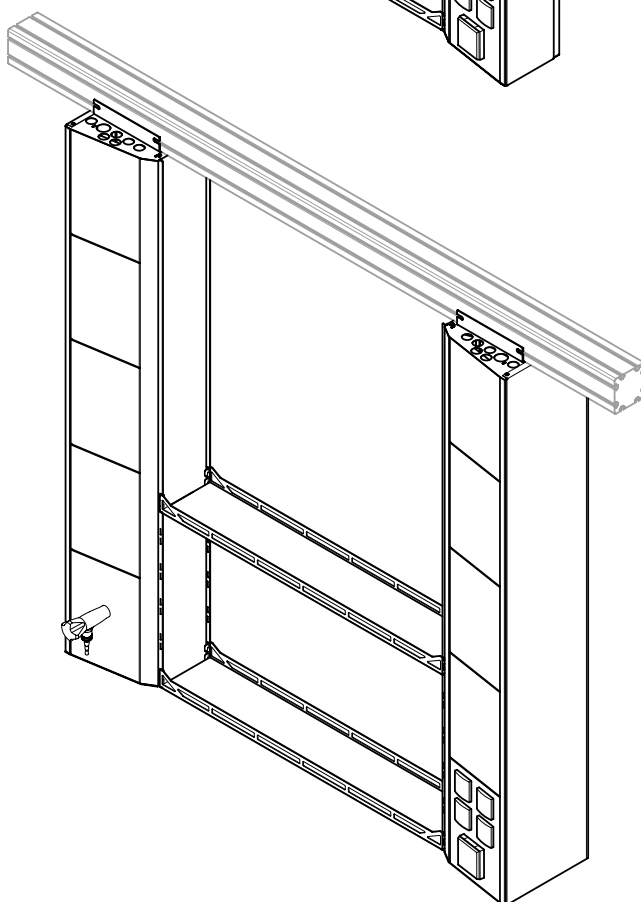


## Colonna portaservizi

Due colonne portaservizi su un lato con piano d'appoggio



Due colonne portaservizi su due lati con piano d'appoggio



## Colonna portaservizi

## Dati tecnici

Dimensioni	
Larghezza [mm]	252
Profondità [mm] monofronte	179
Profondità [mm] due lati	270
Altezza [mm] senza costruzione di supporto a C	1500
Altezza costruzione di supporto [mm] (fino altezza max. soffitto 4400 mm)	Adattato all'altezza soffitto, larghezza standard regolabile 70 mm
Pannello servizi larghezza x altezza [mm]	300 x 200
Piano d'appoggio larghezza [mm]	900   1200   1500   1800
Piano d'appoggio profondità [mm] monofronte	105
Piano d'appoggio profondità [mm] due lati	155

Portata	
Carico massimo ammissibile [kg]	120
Portata massima supplementare [kg] Colonna portaservizi per ogni coppia di colonna	20
Ripiano in laminato [kg]	20
Portastativi [kg]	5

Caratteristiche di esecuzione	
Costruzione	Supporto a C fissato nell'angolo per la colonna portaservizi, dotabile in uno o due lati, regolabile in altezza con ripiani Estendibile in uno e/o in due lati con ripiani Colonna portaservizi direttamente flangiata al sistema di supporto d'alluminio
Numero max. di pannelli servizi (per ogni lato)	5
Portastativo $\varnothing$ [mm]	12 fino a 13

Elettrotecnica	
Alimentazione elettrica	Prese di corrente nel pannello servizi
Magnetotermico	Opzionale

Tecnica sanitaria	
Alimentazione sanitaria	Pannello servizi con rubinetti di prelievo per vuoto, gas e/o acqua Alloggio di tubazioni di adduzione