

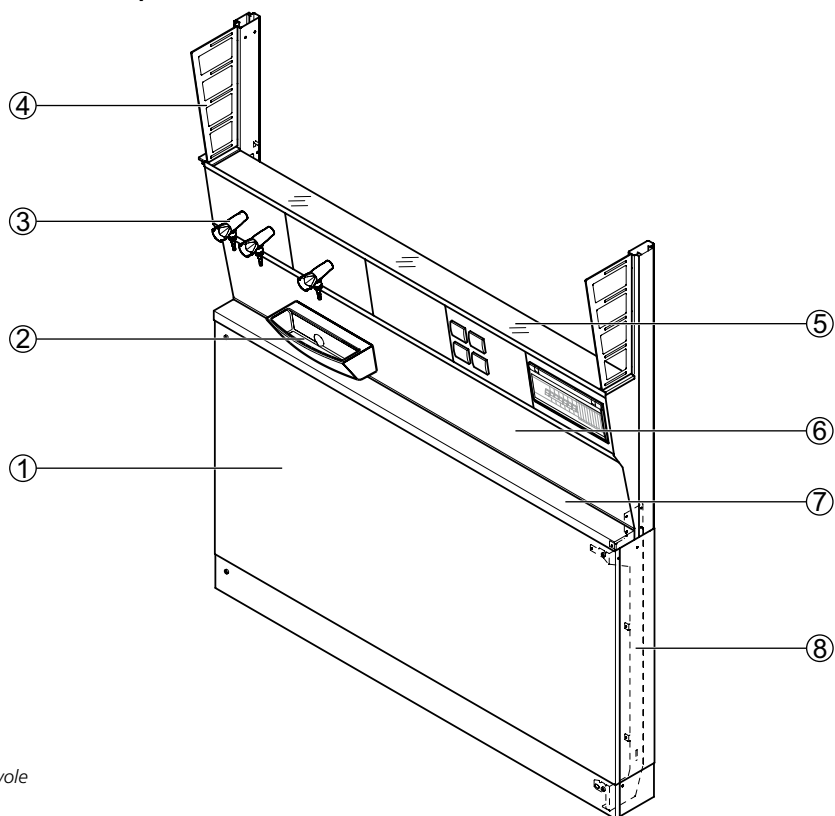
Alzata tecnica

Impiego

- Per i dispositivi di alimentazione fissati al pavimento per:
 - ▶ Banchi di lavoro a parete
 - ▶ Banco di lavoro centrali
 - ▶ Apparecchiature da laboratorio su carrelli su ruote o costruzioni a incasso
 - ▶ Apparecchiature da laboratorio fissa sul pavimento
- Varianti d'esecuzione per aree tecniche genetiche
- Fissaggio modulare dei supplementi cellulari al supporto funzionale, quali ad esempio ripiani vetrati e placca rivestita di OSB, armadi pensili, supporti a treppiede ecc.
- Montaggio senza utensili di componenti per canali di alzata estendibili come colatoio a pannello, supporto monitor, supporto per pipette, portarotolo, piano d'appoggio universale ecc.

Struttura

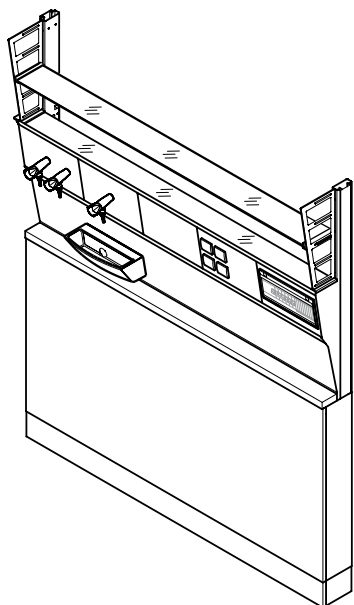
Alzata tecnica per banco da lavoro a parete



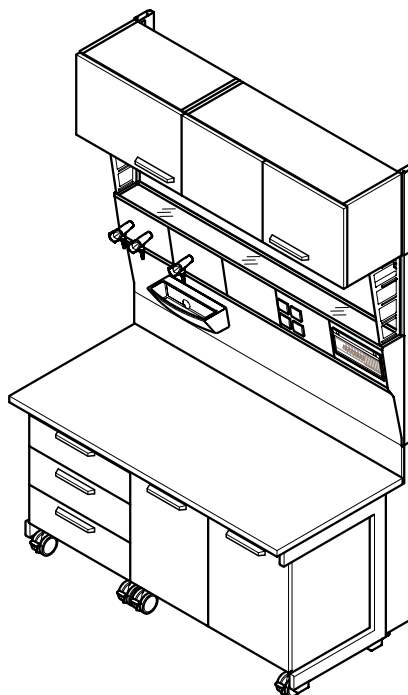
- 1 Pannello copri-impianti scorrevole
- 2 Modulo lavello
- 3 Pannello servizi con rubinetti
- 4 Fianco dei componenti per alzata
- 5 Canale con pannello, ripiano di vetro e guida integrale per i supplementi
- 6 Fascia portaservizi
- 7 Fascia di chiusura
- 8 Montante verticale

Alzata tecnica

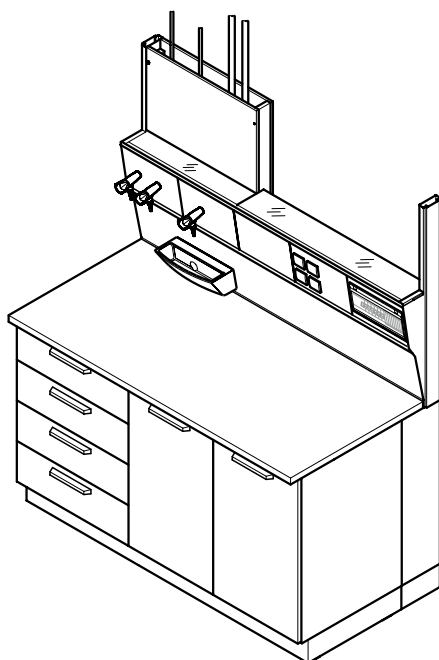
Alzata tecnica per banco da lavoro a parete con fascia di chiusura e 2 ripiani, altezza di lavoro 900 mm



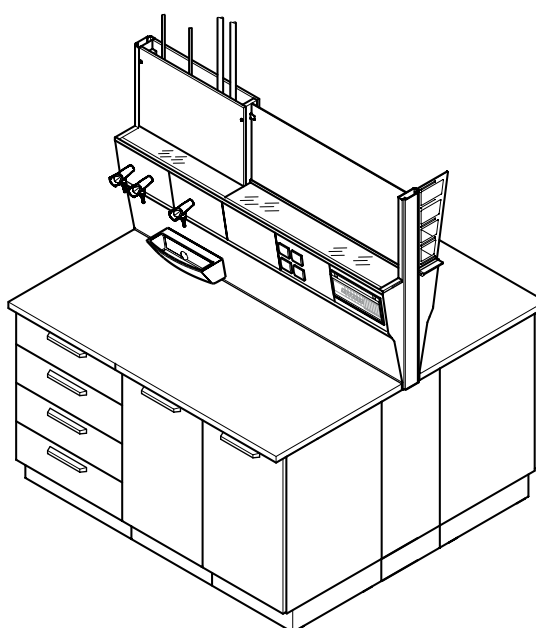
Alzata tecnica per banco da lavoro a parete con struttura a C, mobiletti su ruote e pensile, altezza di lavoro 750 mm



Alzata tecnica per banco da lavoro a parete con mobiletti su zoccolo e alimentazione dei servizi dall'alto, altezza di lavoro 900 mm

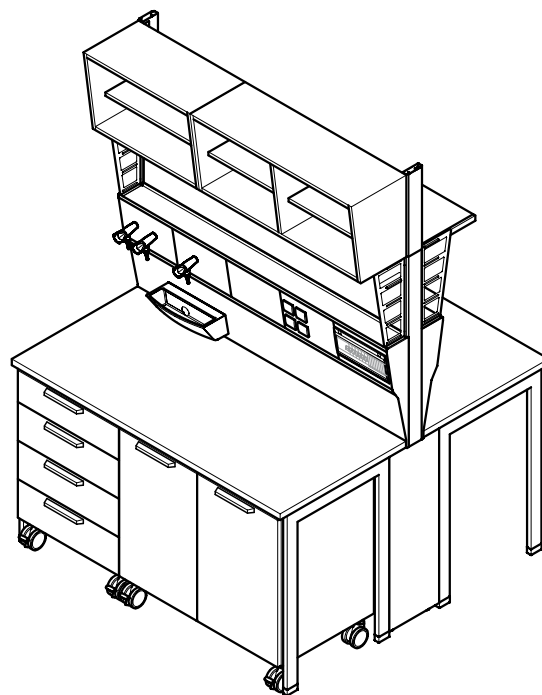


Alzata tecnica per banco di lavoro centrale con mobiletti su zoccolo e alimentazione dei servizi dall'alto, altezza di lavoro 900 mm



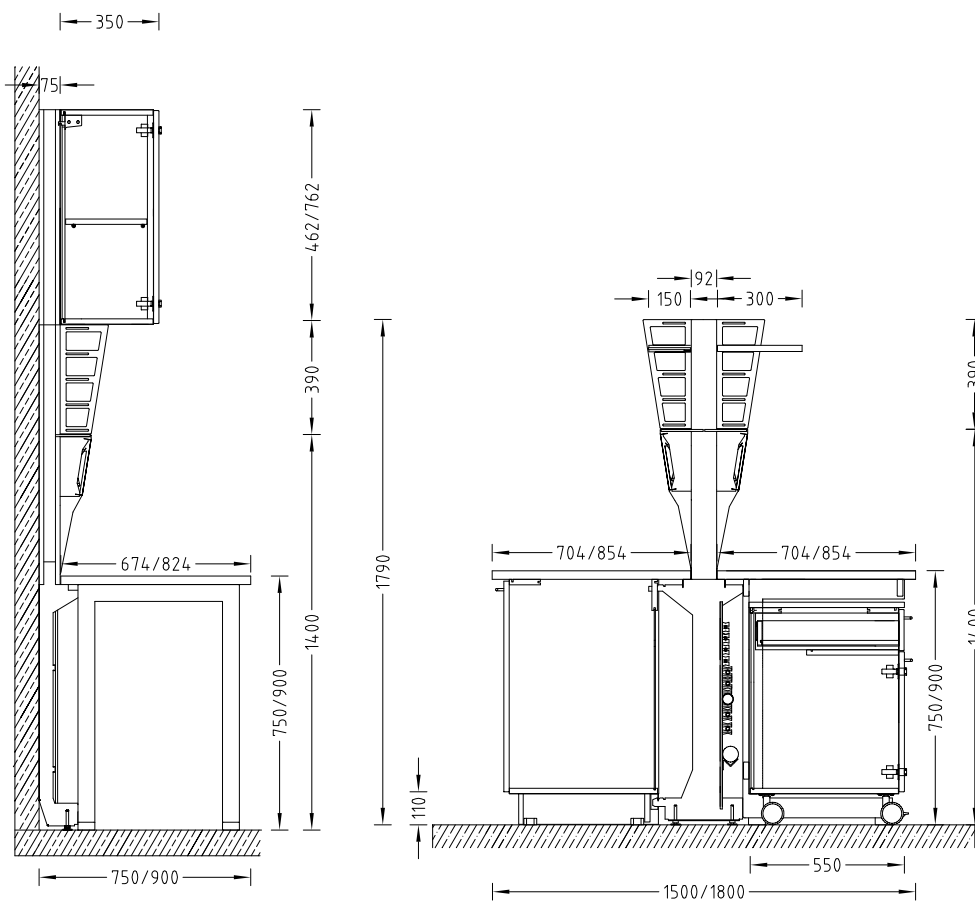
Alzata tecnica

Alzata tecnica per banco di lavoro centrale
con struttura ad U rovescia, mobiletti su
ruote e pensile, altezza di lavoro 900 mm



Disegno quotato

Alzata tecnica per banco da lavoro a parete/banco di lavoro centrale



Dati tecnici

Dimensioni					
Larghezza [mm]	600	900	1200	1500	1800
Profondità alzata tecnica per banco da lavoro a parete [mm] (compreso banco da lavoro a parete)	75 (750/900)				
Profondità alzata tecnica per banco di lavoro centrale [mm] (compreso banco di lavoro centrale)	92 (1500/1800)				
Altezza [mm]	1790				
Altezza piano di lavoro [mm]	750 900				
Altezza prolunga montante [mm] per pensile altezza 460 mm	462				
Altezza prolunga montante [mm] per pensile altezza 760 mm	762				
Altezza prolunga montante [mm] fino altezza soffitto 3500 mm	Dipendente dall'altezza soffitto				
Pannello servizi larghezza x altezza [mm]	300 x 200				
Ripiano vetrato larghezza x altezza [mm]	Larghezza alzata tecnica x 150				
Ripiano in placca rivestita di OSB, larghezza x profondità [mm]	Larghezza alzata tecnica x 300				

Portata	
Ripiano vetrato [kg]	20
Ripiano in placca rivestita di OSB [kg]	30
Portastativi [kg]	5

Caratteristiche di esecuzione	
Struttura modulare	Per banco di lavoro a parete equipaggiabile su un lato, per banco di lavoro centrale equipaggiabile su due lati Telaio con canale portautenze prolungabile, p. es. per pensili Piano di lavoro, mensola e struttura intercambiabile senza lo smontaggio degli impianti Montaggio di accessori indipendente da moduli
Portastativo ø [mm]	12 fino a 13
Numero di pannelli servizi	Dipendente dalla larghezza del canale portautenze

Elettrotecnica	
Alimentazione elettrica	Prese di corrente nel pannello servizi
Magnetotermico	Opzionale

Tecnica sanitaria	
Alimentazione sanitaria	Pannello servizi con rubinetti di prelievo per vuoto, gas e/o acqua Guida delle tubazioni di adduzione sotto il piano di lavoro o sotto la mensola